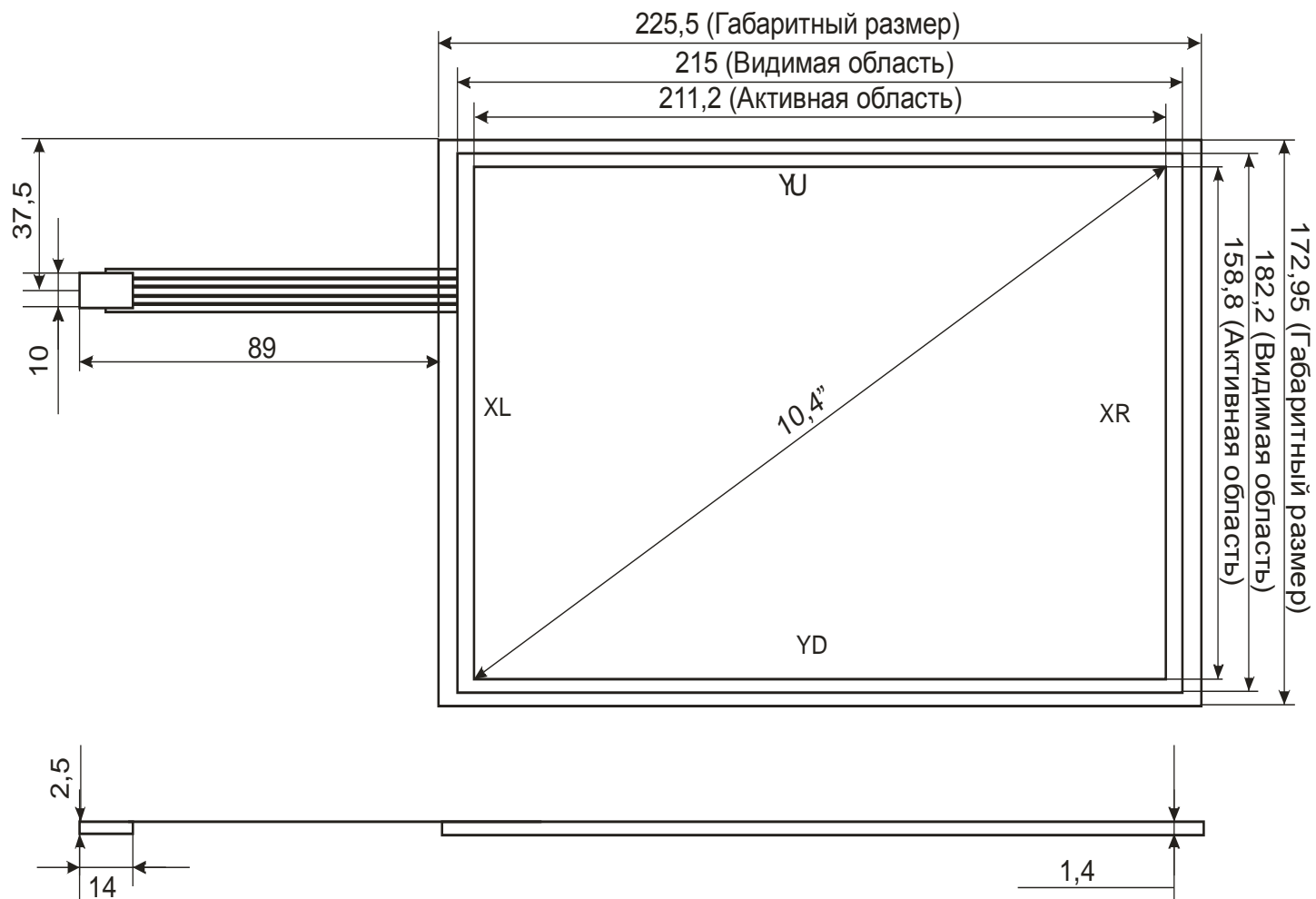


R104-144



1. Тип: резистивный сенсорный экран
2. Рабочее напряжение: $\leq 10V$
3. Время отклика ≤ 10 мс
4. Температура хранения: $-20C^{\circ} \sim +70C^{\circ}$
5. Рабочая температура: $-10C^{\circ} \sim +60C^{\circ}$
6. Рабочая влажность 20%~95%
7. Время жизни: 1 000 000 нажатий на одну точку
8. Линейность $\leq 1,5\%$
9. Изоляция ≥ 20 МΩ
10. Сопротивление x: 430-810 Ω
y: 180-350 Ω

Резистивный сенсорный экран 10,4"

R104-144

Формат 4:3

www.beetouch.ru