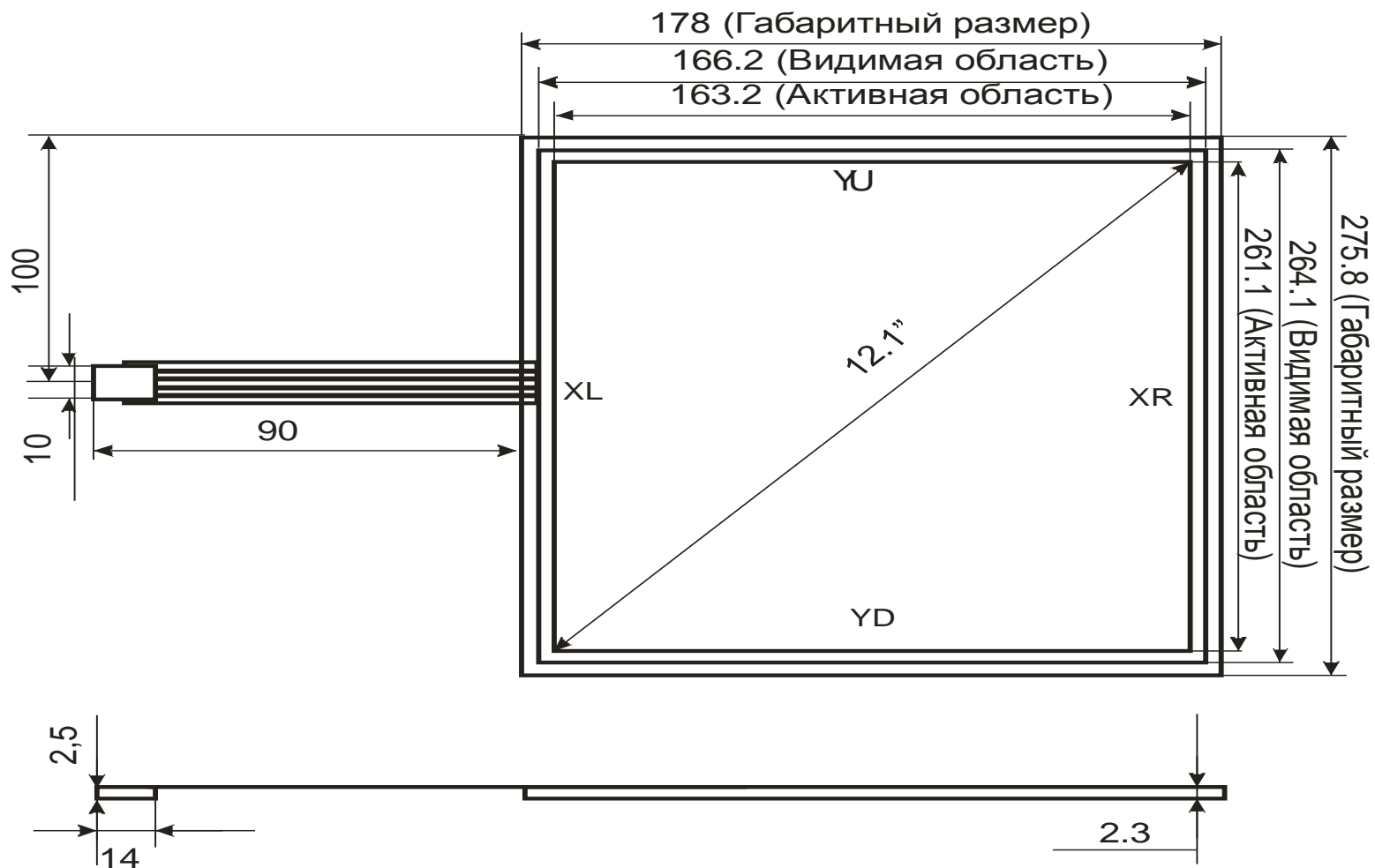


R121W-234



1. Тип: резистивный сенсорный экран
2. Рабочее напряжение: $\leq 10V$
3. Время отклика ≤ 10 мс
4. Температура хранения: $-20C^{\circ} \sim +70C^{\circ}$
5. Рабочая температура: $-10C^{\circ} \sim +60C^{\circ}$
6. Рабочая влажность 20%~95%
7. Время жизни: 1 000 000 нажатий на одну точку
8. Линейность $\leq 1,5\%$
9. Изоляция ≥ 20 M Ω
10. Сопротивление x: 450-980 Ω
y: 190-450 Ω

Резистивный сенсорный экран 12,1"W

R121W-234

Формат 16:9

www.beetouch.ru