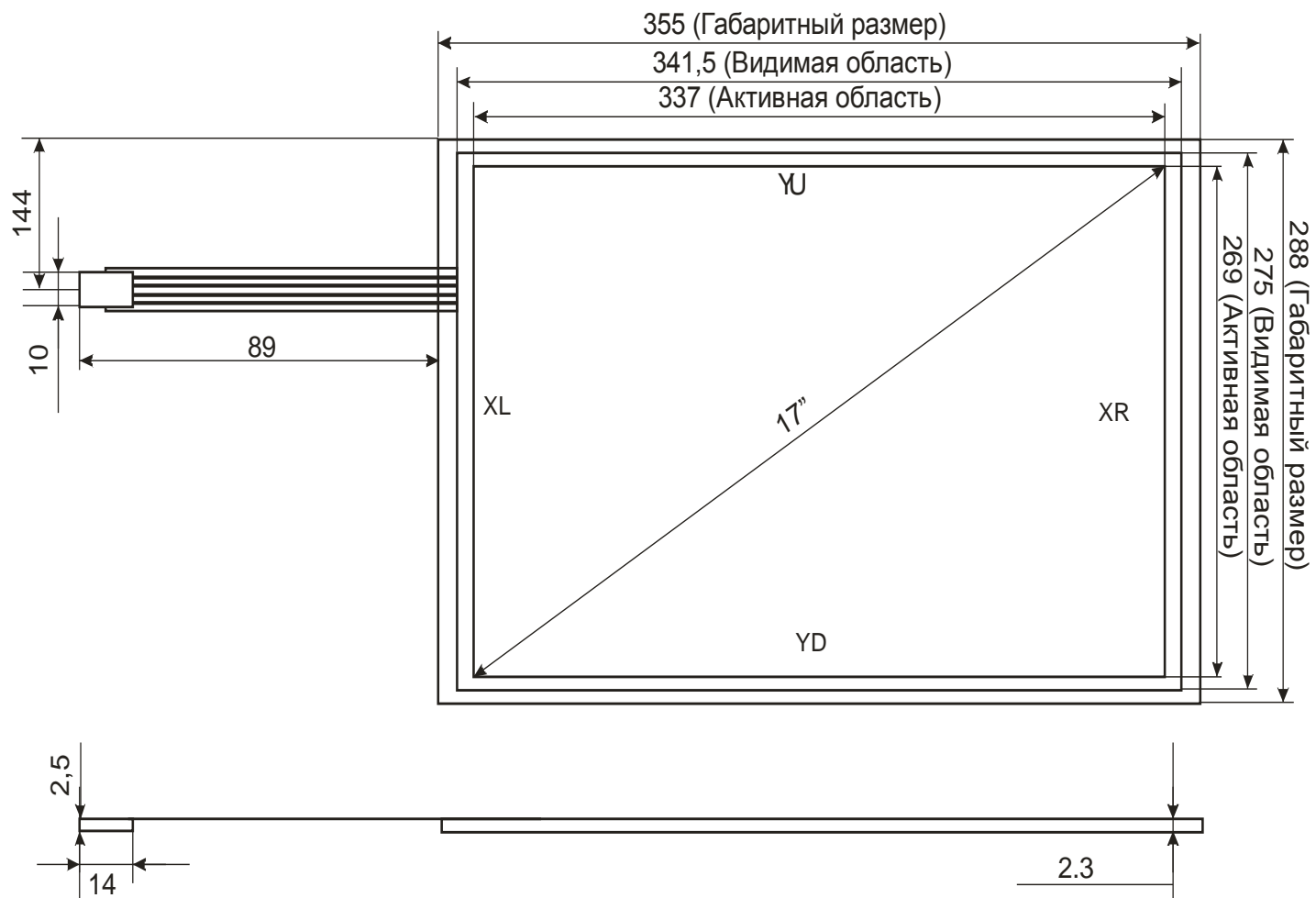


# R170-234



1. Тип: резистивный сенсорный экран
2. Рабочее напряжение:  $\leq 10V$
3. Время отклика  $\leq 10$  мс
4. Температура хранения:  $-20C^{\circ} \sim +70C^{\circ}$
5. Рабочая температура:  $-10C^{\circ} \sim +60C^{\circ}$
6. Рабочая влажность 20%~95%
7. Время жизни: 1 000 000 нажатий на одну точку
8. Линейность  $\leq 1,5\%$
9. Изоляция  $\geq 20$  М $\Omega$
10. Сопротивление x: 400-700  $\Omega$   
y: 235-400  $\Omega$

**Резистивный сенсорный экран 17"**

**R170-234**

**Формат 4:3**

**[www.beetouch.ru](http://www.beetouch.ru)**