

*Встраиваемый 19”W
сенсорный монитор*

RES19L024EMW



Описание сенсорного монитора RES19L024EMW

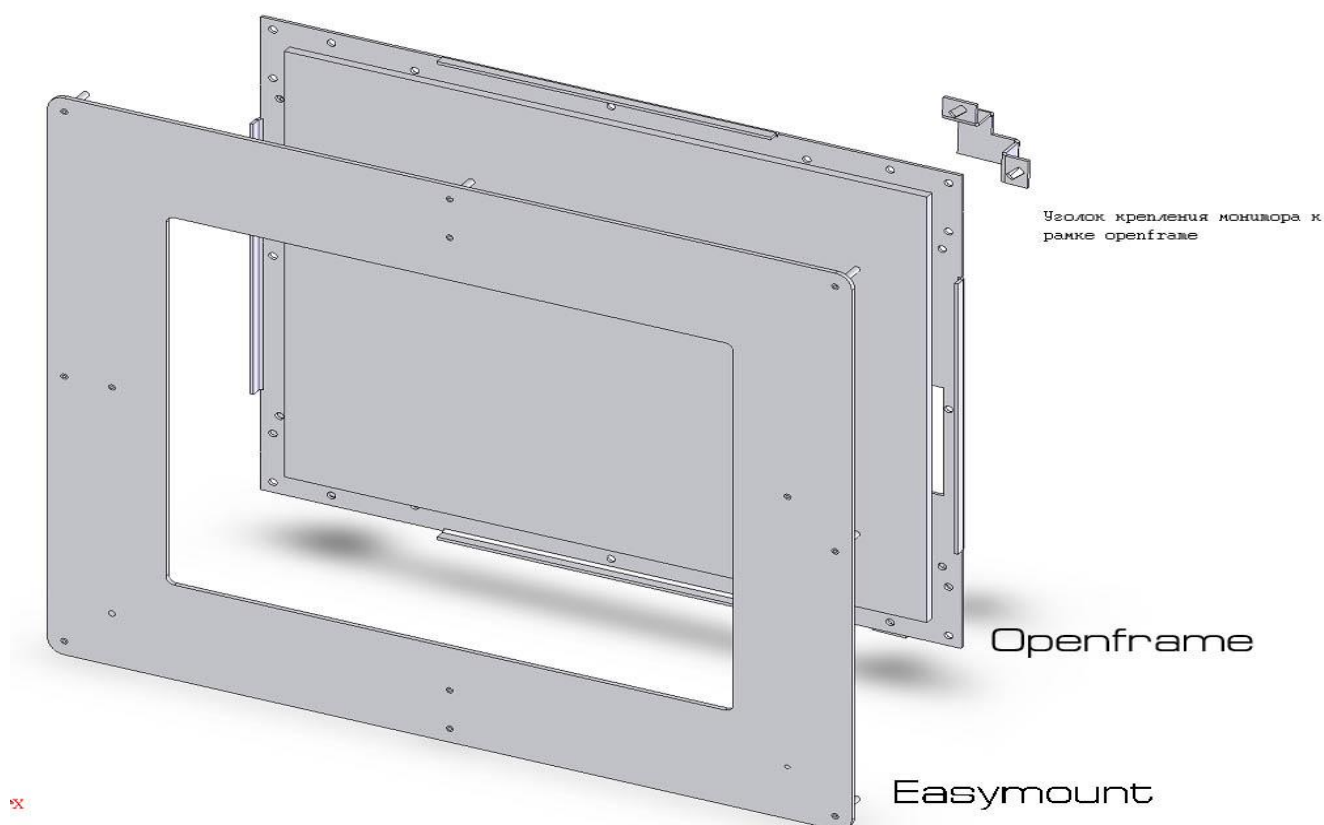
RES19L024EMW - это 19" Wide ЖК монитор, сочетающий в себе умеренную цену, высокое качество изображения и сенсорный экран.

Технические характеристики:

Модель	RES19L024EMW
Диагональ экрана	19" (408 x 255 мм)
Серия	Open Frame
Технология матрицы	TN + Film
Разрешение	1440 x 990
Формат	16 : 9
Горизонтальная развертка	30 – 80 кГц
Вертикальная развертка	55 – 75 Гц
Яркость	400 кд/м ² с сенсорным экраном 340 кд/м ²
Время реакции пикселя	5 мс
Количество отображаемых цветов	16,7 млн (6 bit + HiFRC)
Углы обзора CR 10:1	горизонтальный 88°/88° вертикальный 80°/80°
Видеосигнал	analog (D-sub)
Рабочая температура	0 – + 50°С
Температура хранения	-20°С – + 60°С
Рабочая влажность	20% - 80%
Влажность хранения	10% - 90%
Время наработки на отказ	50 000 часов

Описание сенсорного монитора RES19L024EMW

Потребляемая мощность	45 Вт (блок питания встроенный)
Технология сенсорного экрана	Резистивный 4-ех проводной
Прозрачность	78 %
Разрешение	4096 X 4096 точек
Рабочий ресурс	50 миллионов касаний одной точки
Интерфейс сенсорного экрана	USB
Вес	6,1 кг
Габариты	мм
Цвет корпуса передней панели	Черный
Гарантия	1 год
В комплекте	1. аналоговый кабель; 2. провод USB для подключения сенсорного экрана; 3. компакт диск с драйверами для монитора и сенсорного экрана.



Описание сенсорного монитора RES19L024EMW

