

*Встраиваемый 17”
сенсорный монитор*

SAW17L04EM

SAW17L06EM



Описание сенсорного монитора SAW17L04EM

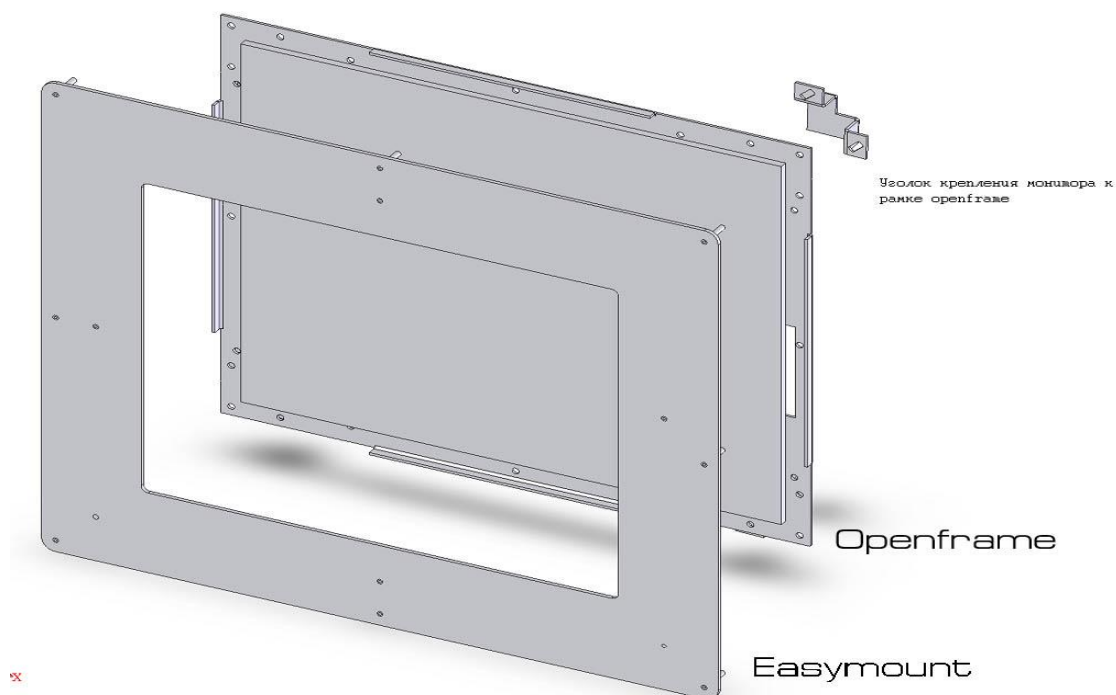
SAW17L04EM - это 17" ЖК монитор, сочетающий в себе умеренную цену, высокое качество изображения и сенсорный экран.

Технические характеристики:

Модель	SAW17L04EM SAW17L06EM
Диагональ экрана	17" (338 x 270 мм)
Серия	Open Frame
Технология матрицы	TN + Film
Разрешение	1280 x 1024
Формат	4 : 3
Горизонтальная развертка	30 – 80 кГц
Вертикальная развертка	55 – 75 Гц
Яркость	400 кд/м ² с сенсорным экраном 350 кд/м ²
Время реакции пикселя	5 мс
Количество отображаемых цветов	16,2 млн (6 bit)
Углы обзора CR 10:1	горизонтальный 80°/80° вертикальный 70°/70°
Видеосигнал	analog (D-sub)
Рабочая температура	0 – + 50°С
Температура хранения	-20°С – + 60°С
Рабочая влажность	20% - 80%
Влажность хранения	10% - 90%
Время наработки на отказ	50 000 часов

Описание сенсорного монитора SAW17L04EM

Потребляемая мощность	42 Вт (блок питания встроенный)
Технология сенсорного экрана	Поверхностно- акустические волны (ПАВ)
Толщина экрана	SAW17L04EM – 4 мм SAW17L06EM – 6 мм
Прозрачность	93 %
Разрешение	4096 X 4096 точек
Рабочий ресурс	50 миллионов касаний одной точки
Интерфейс сенсорного экрана	USB и COM
Вес	5,5 кг
Габариты	406*480*82 мм
Цвет корпуса передней панели	Черный
Гарантия	1 год
В комплекте	1. аналоговый кабель; 2. провод USB или Com для подключения сенсорного экрана; 3. компакт диск с драйверами для монитора и сенсорного экрана.



Описание сенсорного монитора SAW17L04EM

