

***Встраиваемый 19”
сенсорный монитор***

SAW19L04EM

SAW19L06EM



Описание сенсорного монитора SAW19L04EM

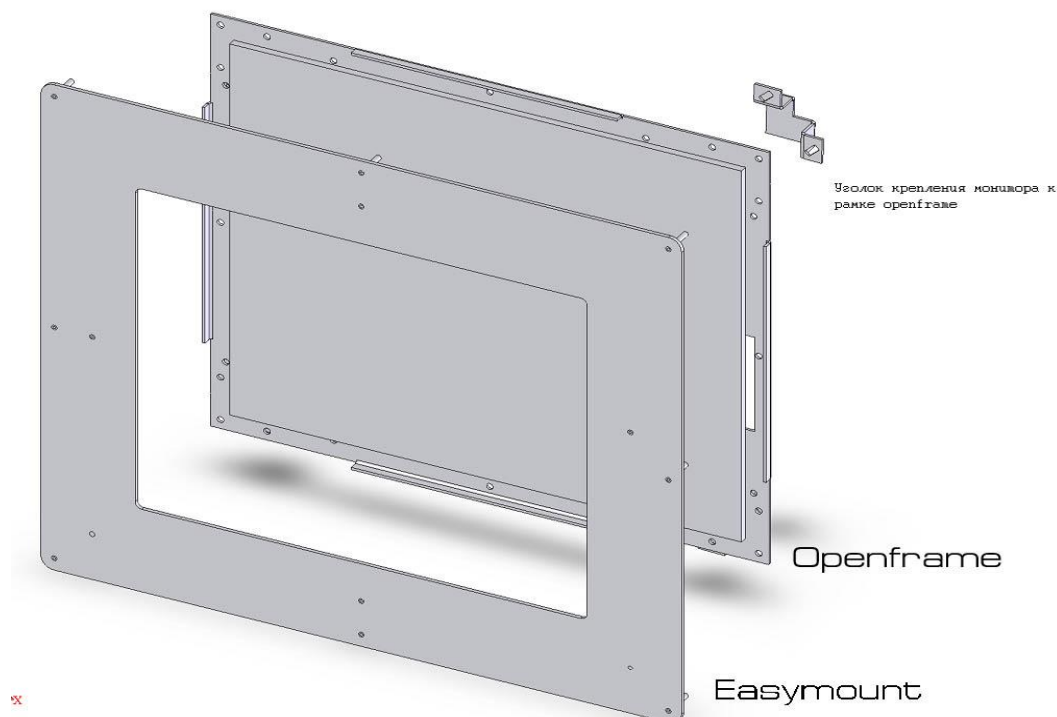
SAW19L04EM - это 19" ЖК монитор, сочетающий в себе умеренную цену, высокое качество изображения и сенсорный экран.

Технические характеристики:

Модель	SAW19L04EM SAW19L06EM
Диагональ экрана	19" (377 x 302 мм)
Серия	Easymount
Технология матрицы	TN + Film
Разрешение	1280 x 1024
Формат	4 : 3
Горизонтальная развертка	30 – 80 кГц
Вертикальная развертка	55 – 75 Гц
Яркость	400 кд/м ² с сенсорным экраном 350 кд/м ²
Время реакции пикселя	5 мс
Количество отображаемых цветов	16,7 млн (6 bit +HiFRC)
Углы обзора CR 10:1	горизонтальный 80°/80° вертикальный 70°/70°
Видеосигнал	analog (D-sub)
Рабочая температура	0 – + 50°С
Температура хранения	-20°С – + 60°С
Рабочая влажность	20% - 80%
Влажность хранения	10% - 90%
Время наработки на отказ	50 000 часов

Описание сенсорного монитора SAW19L04EM

Потребляемая мощность	45 Вт (блок питания встроенный)
Технология сенсорного экрана	Поверхностно- акустические волны (ПАВ)
Толщина экрана	SAW19L04EM – 4 мм SAW19L06EM – 6 мм
Прозрачность	93 %
Разрешение	4096 X 4096 точек
Рабочий ресурс	50 миллионов касаний одной точки
Интерфейс сенсорного экрана	USB и COM
Вес	6,5 кг
Габариты	456*345*65 мм
Цвет корпуса передней панели	Черный
Гарантия	1 год
В комплекте	1. аналоговый кабель; 2. провод USB или Com для подключения сенсорного экрана; 3. компакт диск с драйверами для монитора и сенсорного экрана.



Описание сенсорного монитора SAW19L04EM

