

*Встраиваемый 12”  
сенсорный монитор*

**SAW12L04OF**

**SAW12L06OF**



Описание сенсорного монитора SAW12L04OF

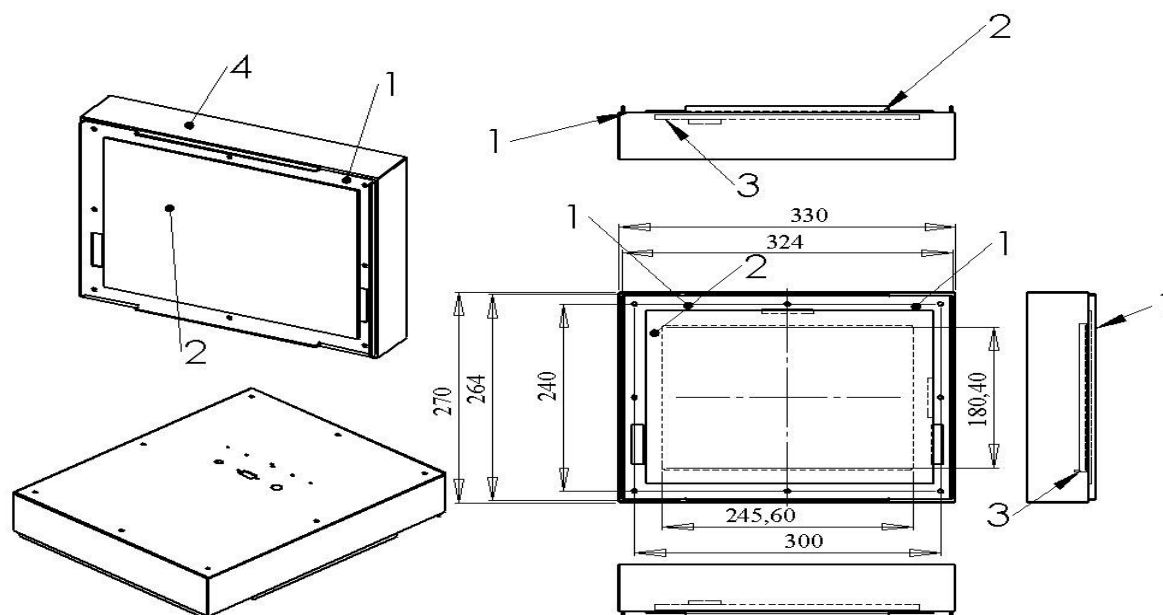
SAW12L04OF - это 12,1" ЖК монитор, сочетающий в себе умеренную цену, высокое качество изображения и сенсорный экран.

**Технические характеристики:**

<b>Модель</b>	<b>SAW12L04OF SAW12L06OF</b>
Диагональ экрана	12,1" (246 x 184.5 мм)
Серия	Open Frame
Технология матрицы	TN + Film
Разрешение	800 x 600
Формат	4 : 3
Горизонтальная развертка	30 – 80 кГц
Вертикальная развертка	60 – 75 Гц
Яркость	370 кд/м <sup>2</sup> с сенсорным экраном 333 кд/м <sup>2</sup>
Время реакции пикселя	15 мс
Количество отображаемых цветов	262 к
Углы обзора CR 10:1	горизонтальный 70°/70° вертикальный 50°/60°
Видеосигнал	analog (D-sub)
Рабочая температура	0 – + 50°С
Температура хранения	-20°С – + 60°С
Рабочая влажность	20% - 80%
Влажность хранения	10% - 90%
Время наработки на отказ	50 000 часов

Описание сенсорного монитора SAW12L04OF

Потребляемая мощность	<b>24 Вт (+ 12В, 2.1А)</b>
Технология сенсорного экрана	<b>Поверхностно- акустические волны (ПАВ)</b>
Толщина экрана	<b>SAW12L04OF – 4 мм SAW12L06OF – 6 мм</b>
Прозрачность	<b>93 %</b>
Разрешение	<b>4096 X 4096 точек</b>
Рабочий ресурс	<b>50 миллионов касаний одной точки</b>
Интерфейс сенсорного экрана	<b>USB и COM</b>
Вес	<b>3,0 кг</b>
Габариты	<b>330*270*60 мм</b>
Цвет корпуса передней панели	<b>Черный</b>
Гарантия	<b>1 год</b>
В комплекте	<b>1. аналоговый кабель; 2. провод USB или Com для подключения сенсорного экрана; 3. компакт диск с драйверами для монитора и сенсорного экрана.</b>



ПОЗИЦИЯ	ОБОЗНАЧЕНИЕ	НАИМЕНОВАНИЕ	К-ВО
1	ТСЭ.0207.01	OpenFrame-12	1
2		Стекло-12	1
3		Монитор-12	1
4		Кожух-12	1