

*Встраиваемый 19”
защищенный монитор*

TES19L06EM



Екатеринбург

2010

Описание сенсорного монитора TES19L06EM

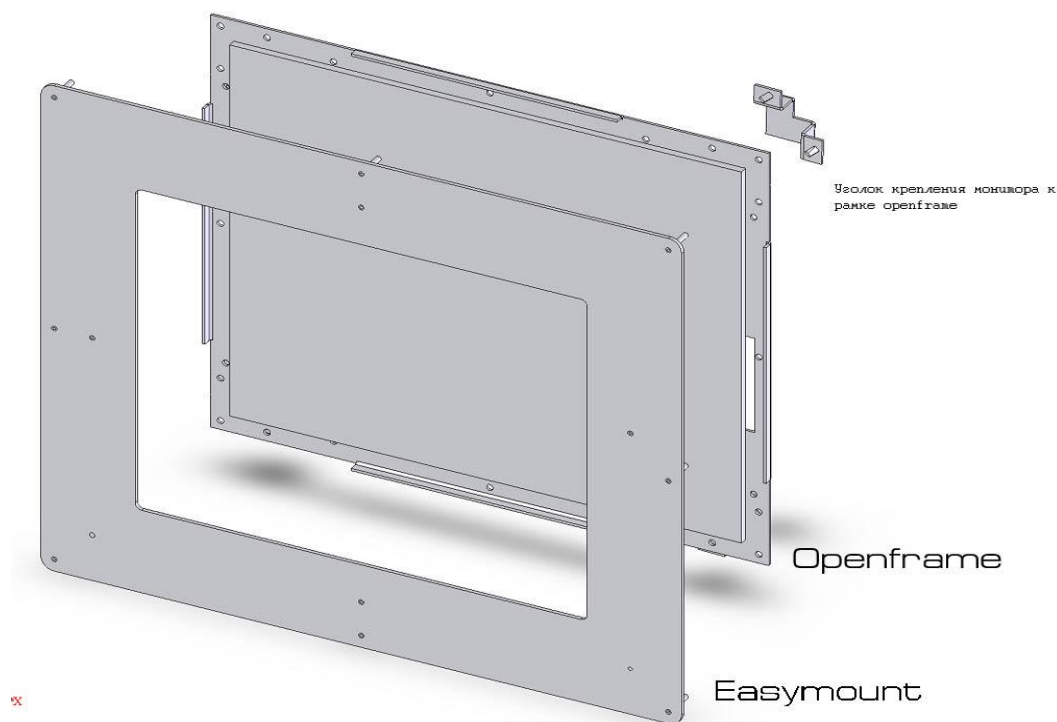
TES19L06EM - это 19" ЖК монитор, сочетающий в себе умеренную цену, высокое качество изображения.

Технические характеристики:

Модель	TES19L06EM
Диагональ экрана	19" (377 x 302 мм)
Серия	Защищенный по передней панели
Технология матрицы	TN + Film
Разрешение	1280 x 1024
Формат	4 : 3
Горизонтальная развертка	30 – 80 кГц
Вертикальная развертка	55 – 75 Гц
Яркость	400 кд/м ² с защищенным экраном 350 кд/м ²
Время реакции пикселя	5 мс
Количество отображаемых цветов	16,7 млн (6 bit +HiFRC)
Углы обзора CR 10:1	горизонтальный 80°/80° вертикальный 70°/70°
Видеосигнал	analog (D-sub)
Рабочая температура	0 – + 50°С
Температура хранения	-20°С – + 60°С
Рабочая влажность	20% - 80%
Влажность хранения	10% - 90%
Время наработки на отказ	50 000 часов

Описание сенсорного монитора TES19L06EM

Потребляемая мощность	45 Вт (блок питания встроенный)
Вес	6,5 кг
Габариты	456*345*65 мм
Размеры выреза для монтажа монитора	474*380 мм
Цвет корпуса передней панели	Черный
Гарантия	1 год
В комплекте	1. аналоговый кабель; 2. провод USB или Com для подключения сенсорного экрана; 3. компакт диск с драйверами для монитора и сенсорного экрана.



Описание сенсорного монитора TES19L06EM

